



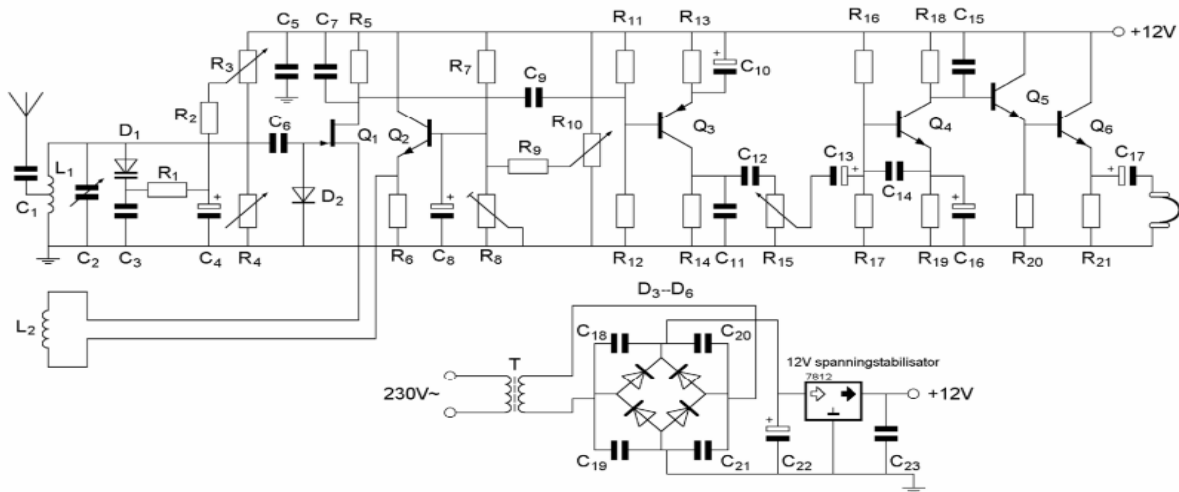
F-Examen : 2020-03-06

01

Op de looper van R15 is een sinusvormig signaal aanwezig.

De potentiometer staat in de middenstand.

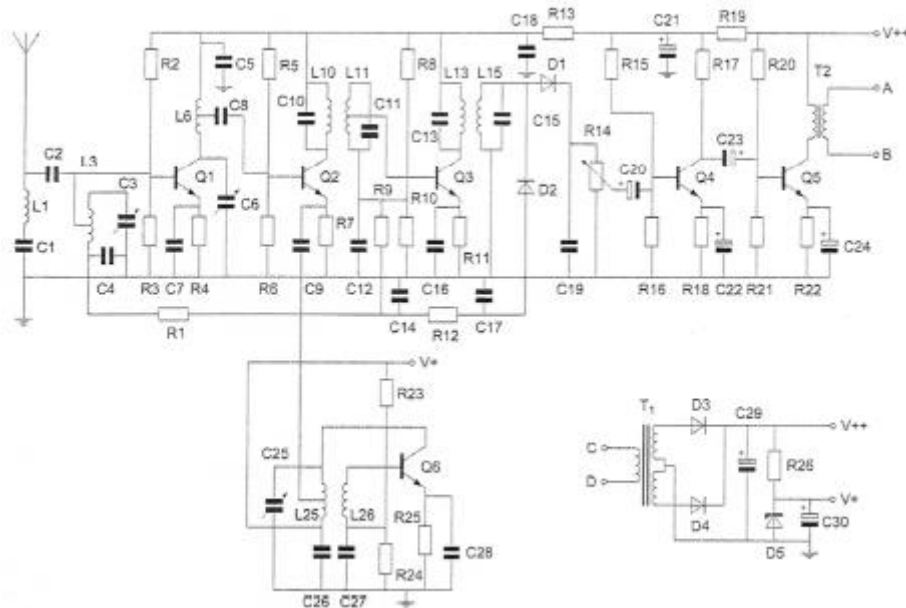
Het aan de hoofdtelefoon aangeboden signaal:



- a is in fase met fret signaal op de looper van R15
- b 360 graden na t.o.v. het signaal op de toper van R15
- c ijlt 270 graden na t.o.v. het signaal op de looper van R15
- d **is in tegenfase met het signaal op de looper van R15** >>>>>

02

Weerstand R1 maakt deel uit van het circuit van de:



- a **automatische versterkingsregeling** >>>>>
- b detector
- c laagfrequentversterker
- d oscillator



F-Examen : 2020-03-06

03

Bewering 1:

In een zender wordt fasemodulatie toegepast voor het uitzenden van een datakanaal. De klasse van uitzending is G3E.

Bewering 2:

Via een enkelzijbandzender met onderdrukte draaggolf worden met behulp van een hulpdraaggolf met de hand geseinde morsetekens verzonden.

De klasse van uitzending is J2A.

Wat is juist?

- a geen van beide beweringen
- b bewering 1 en bewering 2
- c **alleen bewering 2** >>>>
- d alleen bewering 1

04

Om uitstraling van harmonischen door een zender te beperken wordt in de zenderuitgang een filter opgenomen.

Dit moet zijn een:

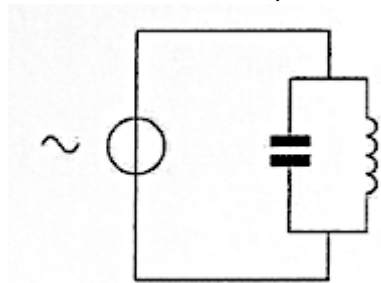
- a **laagdoorlaatfilter** >>>>
- b seinsleutel klikfilter
- c staandegolffilter
- d hoogdoorlaatfilter

05

De spanningsbron levert een wisselstroom van 3 ampère.

De stroom door de condensator is 1 ampère.

De stroom door de spoel is:



- a 3 A
- b 1 A
- c 2 A
- d **4 A** >>>>



F-Examen : 2020-03-06

06

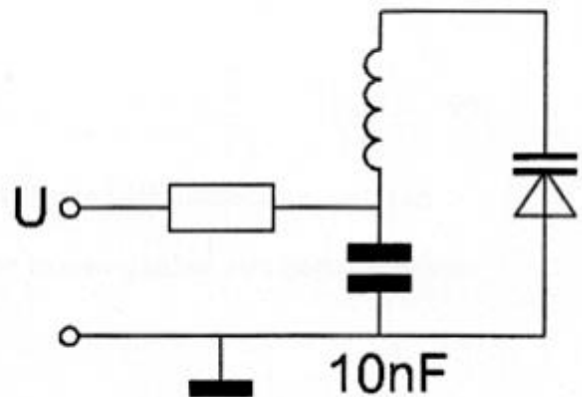
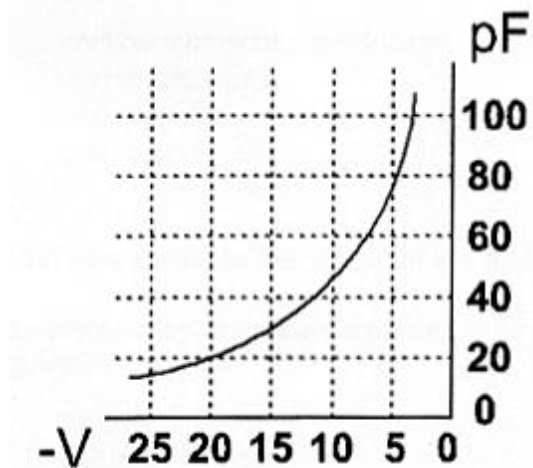
Een sinusvormige spanning van $100 \text{ V}^{\text{eff}}$ heeft op $t=0$ een nuldoorgang van negatief naar positief.

Een halve periode later is de momentele waarde:

- a -141,4 V
- b +141,4 V
- c **0 V** >>>>>
- d +50 V

07

Om de resonantiefrequentie van de kring een factor 2 te verhogen, moet de regelspanning op de varicap gewijzigd worden van:



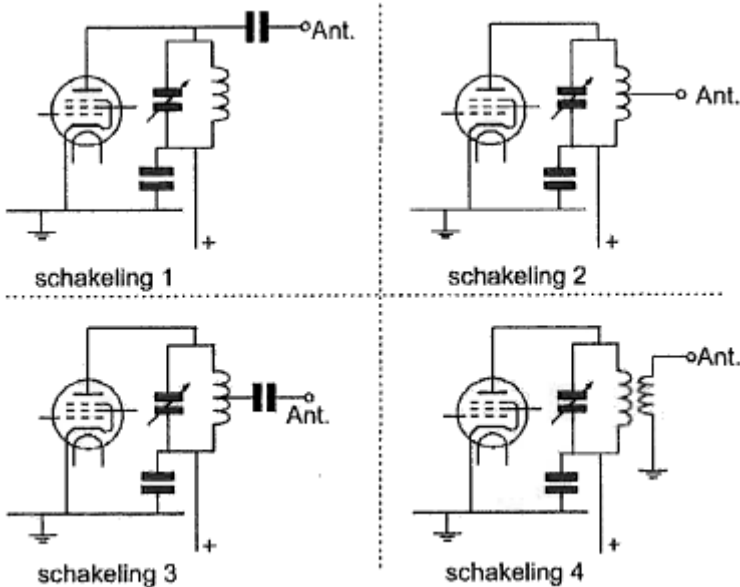
- a **5 V naar 20 V** >>>>>
- b 12,5 V naar 20 V
- c 20 V naar 5 V
- d 10 V naar 5 V



F-Examen : 2020-03-06

08

Welke van de schakelingen geeft de meest veilige aankoppeling van de antenne aan de eindtrap van de zender:



- a schakeling 1
- b schakeling 3
- c schakeling 2
- d **schakeling 4** >>>>

09

Het beoordelen van de onderdrukking van harmonischen van een zender gaat het beste met een:

- a staandegolfmeter
- b frequentieteller
- c oscilloscoop
- d **spectrum analyser** >>>>

10

Een zender neemt een aanzienlijke grotere bandbreedte in beslag dan normaal is voor de gebruikte modulatiemethode (veroorzaakt "splatter").

Dit wordt veroorzaakt door:

- a onvoldoende onderdrukking van harmonischen
- b **overmodulatie** >>>>
- c brom op de draaggolf
- d te lage plaatsing van de antenne



F-Examen : 2020-03-06

11

Een maatregel om het optreden van chirp te voorkomen is:

- a **de oscillator van de zender continu laten oscilleren** >>>>
- b de oscillator van de zender meesleutelen
- c een ontstoorcondensator over de seinsleutel schakelen
- d de zendereindtrap in klasse B instellen

12

De 40-meter amateurband grenst aan een omroepband.

Als 's-avonds een aantal omroepzenders door elkaar hoorbaar wordt op een in de amateurband afgestemde ontvanger is dit waarschijnlijk te wijten aan:

- a overmodulatie
- b harmonischen
- c bijzondere propagatiecondities
- d **intermodulatie** >>>>

13

Vanuit een ballon op 3.000 meter hoogte boven het aardoppervlak ligt voor VHF-communicatie de radiohorizon op ongeveer:

- a **200 km** >>>>
- b 10 km
- c 50 km
- d 1.000 km

14

Een registratie voor het gebruik van frequentieruimte voor het doen van onderzoeken door radiozendamateurs wordt uitgevoerd namens de Minister van:

- a Binnenlandse Zaken
- b **Economische Zaken** >>>>
- c Verkeer en Waterstaat
- d Justitie

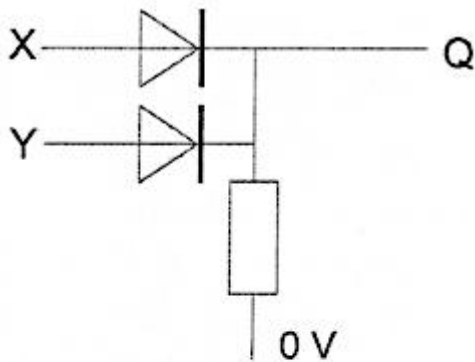


F-Examen : 2020-03-06

15

In de schakeling komt +5 V overeen met logisch 1 en 0 V met logisch 0.

De juiste waarheidstabel is:



X	Y	Q
0	0	0
1	0	1
0	1	1
1	1	1

tabel 1

X	Y	Q
0	0	1
1	0	0
0	1	0
1	1	0

tabel 2

X	Y	Q
0	0	1
1	0	0
0	1	0
1	1	1

tabel 3

X	Y	Q
0	0	0
1	0	1
0	1	1
1	1	0

tabel 4

- a tabel 4
- b tabel 3
- c tabel 2
- d **tabel 1** >>>>

16

In een 2-meter zender wordt het signaal van een 12 MHz oscillator vermenigvuldigd naar een zendfrequentie van 144 MHz.

De oscillator heeft een frequentieverloop van 12 Hz per minuut.

De zendfrequentie verloopt in 10 minuten:

- a 144 Hz
- b 120 Hz
- c 10 Hz
- d **1440 Hz** >>>>

17

Een amateurzender werkend in de 21 MHz band veroorzaakt storing in de frequentieband 61-68 MHz.

De storing kan worden verminderd door:

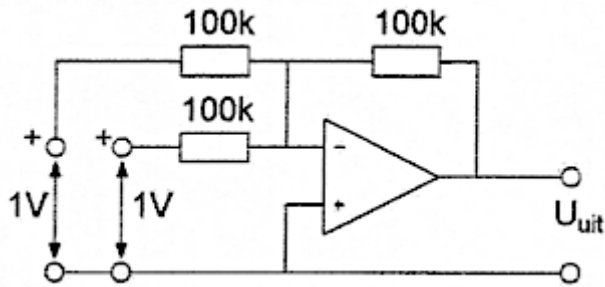
- a de frequentiestabiliteit te vergroten
- b de afvlakking van de voeding te verbeteren
- c een hoogdoorlaatfilter achter de zender te plaatsen
- d **de uitsturing van de eindtrap te verkleinen** >>>>



F-Examen : 2020-03-06

18

De uitgangsspanning U_{uit} is:



- a **-2 V** >>>>
- b +1 V
- c 0 V
- d -1 V

19

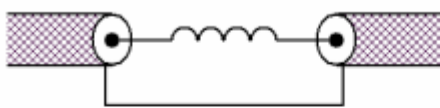
Een radiobuis staat ingesteld in klasse A.

Bij sturing met een sinusvormig signaal is anodestroom aanwezig gedurende:

- a een derde periode
- b **de gehele periode** >>>>
- c twee derde periode
- d de halve periode

20

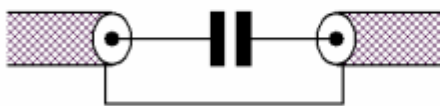
Een schakeling om mantelstromen tegen te gaan is:



schakeling 1



schakeling 2



schakeling 3



schakeling 4

- a schakeling 3
- b schakeling 2
- c **schakeling 4** >>>>
- d schakeling 1

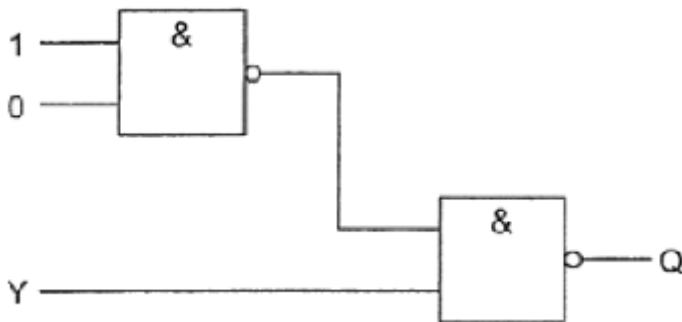


F-Examen : 2020-03-06

21

Ingang Y kan zowel logisch 1 als logisch 0 zijn.

Uitgang Q is:



- a **niet-Y** >>>>
- b 1
- c Y
- d 0

22

Stelling 1:

De "MUF" is afhankelijk van het zendvermogen.

Stelling 2:

De "MUF" is onafhankelijk van het aantal zonnevlekken.

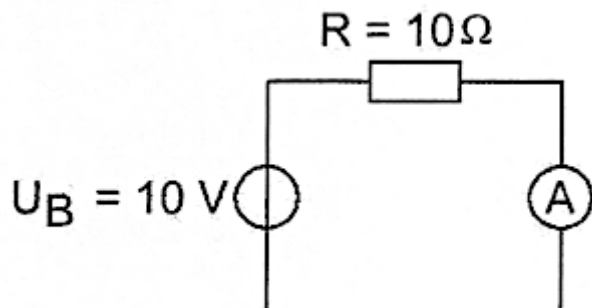
Juist is:

- a stelling 1
- b stelling 1 en 2
- c **geen van beide stellingen** >>>>
- d stelling 2

23

De inwendige weerstand van de ampéremeter bedraagt 1 ohm.

De stroom door de weerstand R is gelijk aan:



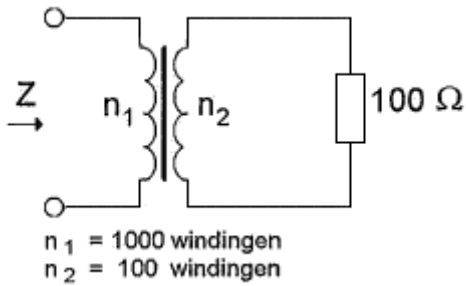
- a 1 A
- b 10 A
- c **10/11 A** >>>>
- d 11/10 A



F-Examen : 2020-03-06

24

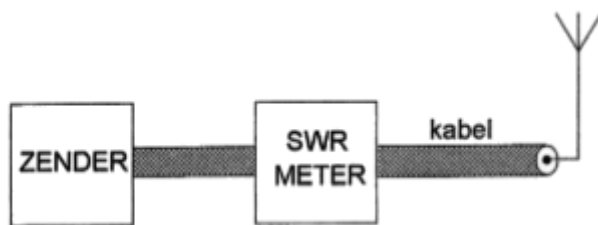
De impedantie Z bedraagt:



- a 100 Ω
- b 1 K Ω
- c 1 Ω
- d **10 K Ω** >>>>

25

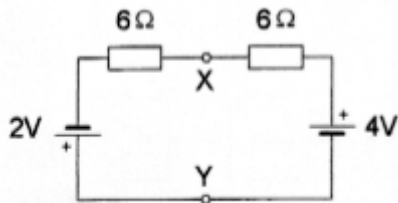
De meter geeft een staandegolfverhouding (SWR) van 3 aan.
De staandegolfverhouding op de kabel kan worden verkleind door:



- a tussen zender en meter een pi-filter op te nemen
- b tussen meter en kabel een pi-filter op te nemen
- c de aanpassing tussen de zenderindtrap en de kabel te verbeteren
- d **de aanpassing tussen de antenne en de kabel te verbeteren** >>>>

26

De spanning tussen de punten X en Y is:



- a **1V** >>>>
- b 3V
- c 2V
- d 0V



F-Examen : 2020-03-06

27

Een parallelschakeling van een spoel en een condensator is aangesloten op een wisselspanningsbron.

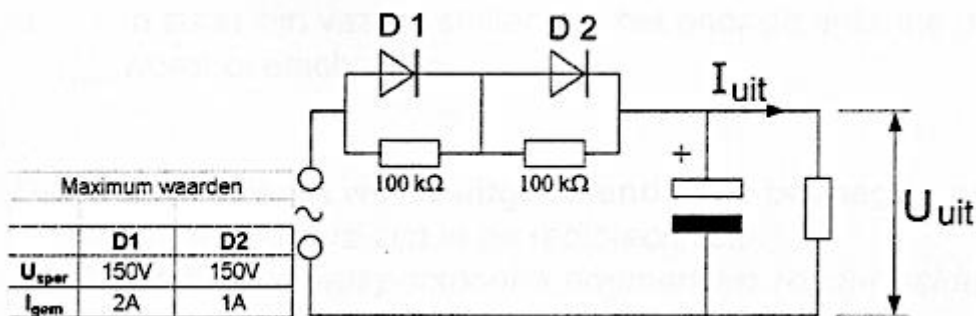
Het faseverschil tussen de stroom door de spoel en die door de condensator bedraagt:

- a 180 graden >>>>>
- b 45 graden
- c 0 graden
- d 90 graden

28

De dioden hebben gelijke doorlaatkarakteristieken maar de belastbaarheid is verschillend.

Kies uit de alternatieven de combinatie van hoogste U_{uit} en grootste I_{uit} die de schakeling kan

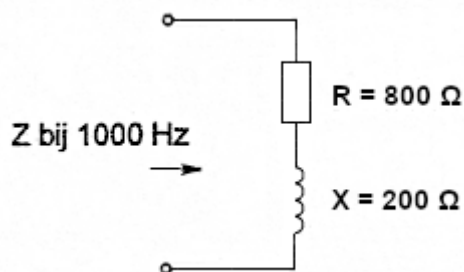


n leveren:

- a $U_{uit} = 200\text{ V}$ en $I_{uit} = 1\text{ A}$
- b $U_{uit} = 100\text{ V}$ en $I_{uit} = 2\text{ A}$
- c $U_{uit} = 200\text{ V}$ en $I_{uit} = 2\text{ A}$
- d $U_{uit} = 100\text{ V}$ en $I_{uit} = 1\text{ A}$ >>>>>

29

Als de frequentie wordt verdrievoudigd, dan wordt de ingangsimpedantie:



- a 1000 Ω >>>>>
- b 1400 Ω
- c 1800 Ω
- d 400 Ω



F-Examen : 2020-03-06

30

De steilheid van een buis wordt uitgedrukt in:

- a hellingspercentage
- b $K\Omega/V$
- c graden
- d **mA/V** >>>>

31

Bij een hf-signaal dat amplitude gemoduleerd is met een constante toon, verandert de:

- a frequentie van het hf-signaal
- b amplitude van het hf-signaal en de frequentie van de modulatie
- c frequentie van de modulatie
- d **amplitude van het hf-signaal** >>>>

32

Een antenne straalt in het horizontale vlak gelijkmatig in alle richtingen.
Deze antenne kan zijn een:

- a **groundplane** >>>>
- b parabolantenne
- c yagi
- d middengevoede horizontale dipool

33

Een luidspreker met een impedantie van $8\ \Omega$ moet worden aangesloten op een versterker die belast moet worden met $800\ \Omega$.

De beste aanpassing wordt verkregen met een transformator:

- a $220\ V / 2,5\ V$
- b $220\ V / 127\ V$
- c $220\ V / 3\ V - 5\ V - 8\ V$
- d **$220\ V / 24\ V$** >>>>

34

Bij temperatuurinversie kunnen radiogolven in de 145 MHz frequentieband aanzienlijk grotere afstanden overbruggen dan normaal.

Dit komt omdat:

- a de warme luchtlaag de golven minder absorbeert dan de koude luchtlaag
- b de polarisatie van de golven wordt gedraaid op het grensvlak van warme en koude lucht
- c **er bulging van de golven in een groot hogedrukgebied plaatsvindt** >>>>
- d de zich vormende waterdruppels werken als reflectors



F-Examen : 2020-03-06

35

Een veel voorkomende spanning en stroom van een LED zijn:

- a 5 V en 60 mA
- b **1,7 V en 20 mA** >>>>>
- c 60 V en 20 mA
- d 0,7 V en 60 mA

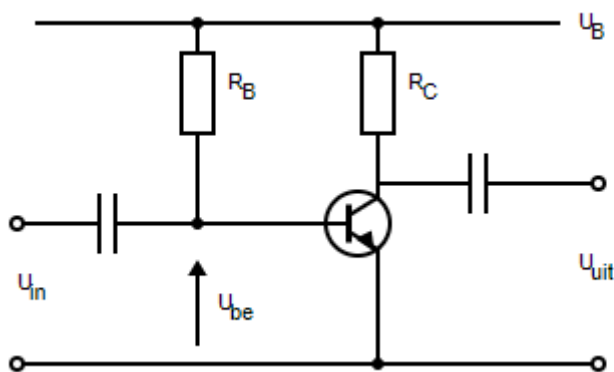
36

Het circuit voor de automatische versterkingsregeling van een EZB-ontvanger heeft bij voorkeur een afvaltijd van ongeveer:

- a 1 minuut
- b 1 milliseconde
- c **1 seconde** >>>>>
- d 1 microseconde

37

De spanning over de weerstand R_C is:



- $U_B = 20V$
- $I_b = 200\mu A$
- $R_C = 1k\Omega$
- $H_{fe} = 49$
- $U_{be} = 0,2V$
- $I_{co} = 0\mu A$

- a 20 V
- b 19,8 V
- c **9,8 V** >>>>>
- d 0,2 V

38

Een geregistreerde radiozendamateur gebruikt zijn amateurstation als een onbemand relaisstation.

Dit is:

- a nooit toegestaan
- b **uitsluitend toegestaan met een vergunning van Agentschap Telecom** >>>>>
- c altijd toegestaan
- d altijd toegestaan op een frequentie in de 2-meter band



F-Examen : 2020-03-06

39

Een zendamateer zendt uit in de klasse van uitzending J3E (EZB).
Het door de direct met de antenne-inrichting te koppelen trap van het radiozendapparaat afgegeven gemiddeld vermogen, gerekend over één periode van de hoogfrequent uitgangswisselspanning tijdens het maximum van de omhullende, bedraagt 100 watt.
Volgens de "gebruikersbepalingen" is het zendvermogen:

- a 400 W
- b 25 W
- c 200 W
- d **100 W** >>>>>

40

Een zendantenne met richtwerking wordt toegepast:

- a om een goede aanpassing aan de zender te verkrijgen
- b om uitstraling van harmonischen te voorkomen
- c **om een grotere afstand te kunnen overbruggen** >>>>>
- d om een groter frequentiebereik te krijgen

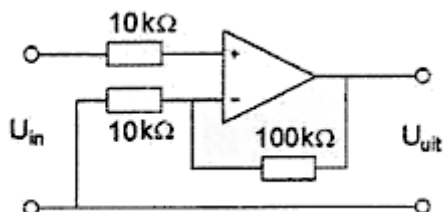
41

PE1ABC geeft een algemene oproep op de 2-meter band.
PE3ZZZ antwoordt hierop.
Wat is de juiste procedure?

- a **oproep door PE1ABC: CQ CQ CQ dit is PE1ABC**
antwoord door PE3ZZZ: PE1ABC de PE3ZZZ >>>>>
- b oproep door PE1ABC: Dit is PE1ABC met een algemene oproep
antwoord door PE3ZZZ: CQ CQ CQ van PE3ZZZ
- c oproep door PE1ABC: CQ CQ CQ dit is PE1ABC
antwoord door PE3ZZZ: PE3ZZZ voor PE1ABC
- d oproep door PE1ABC: Hier is PE1ABC. Is daar iemand?
antwoord door PE3ZZZ: PE3ZZZ voor PE1ABC

42

De versterking van de schakeling is:



- a 0,1
- b 10.000
- c **11** >>>>>
- d 10

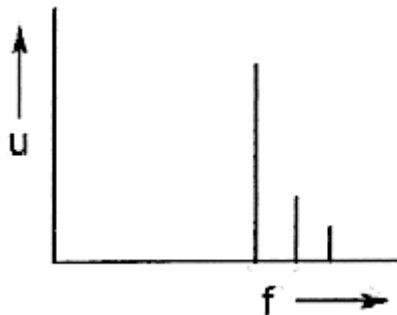


F-Examen : 2020-03-06

43

Een zender wordt gelijktijdig gemoduleerd met twee sinusvormige signalen.

Indien het spectrum van het uitgangssignaal het getekende beeld vertoont, is er sprake van:



- a fasemodulatie
- b frequentiemodulatie
- c enkelzijbandmodulatie met volle draaggolf >>>>
- d dubbelzijbandmodulatie

44

De modulatievorm welke de minste storing door laagfrequentdetectie veroorzaakt is:

- a enkelzijbandmodulatie
- b frequentiemodulatie >>>>
- c amplitudemodulatie
- d morsetelegrafie

45

De voornaamste reden voor het gebruik van een bufferversterker achter een oscillator is om:

- a de afgegeven oscillatorspanning constant te houden
- b de oscillator onafhankelijk te maken van invloeden van de overige trappen >>>>
- c de harmonische produkten te verminderen
- d de drift van de oscillatorfrequentie te verminderen



F-Examen : 2020-03-06

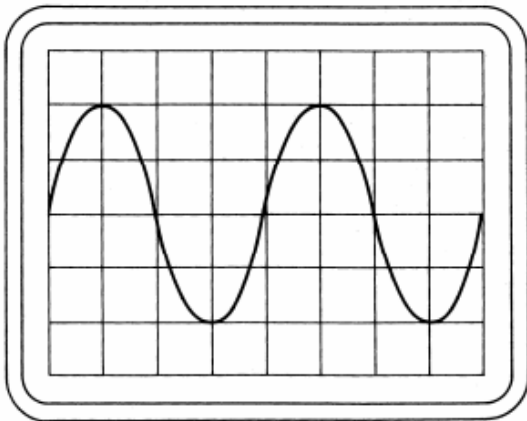
46

Op een oscilloscoop, aangesloten op de uitgang van de zender, zien we het geschetste beeld.

De verticale gevoeligheid is 50 volt/div.

De belasting is 50 ohm.

Het afgegeven vermogen is dan ongeveer:



- a 50 W
- b 200 W
- c **100 W** >>>>
- d 25 W

47

Een geregistreerde radiozendamateer koopt een tweedehands mobilfoon, werkend in de band 146 - 174 MHz.

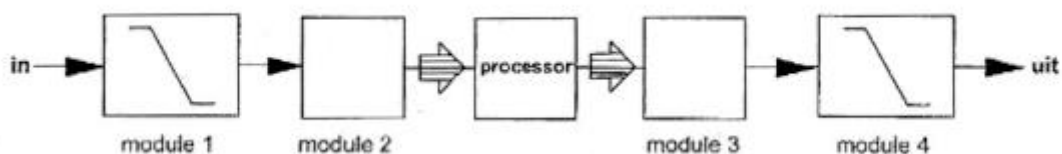
Hij wijzigt het frequentiebereik in 144 - 172 MHz.

Het gebruik van dit apparaat is:

- a niet toegestaan
- b **toegestaan, mits hij zich aan de gebruikersbepalingen amateurfrequentiegebruik houdt** >>>>
- c toegestaan, mits het toegestane zendvermogen niet kan worden overschreden
- d alleen toegestaan als de eindtrap van de zender is verwijderd

48

De juiste plaats van de ADC in een DSP-systeem is:



- a **module 2** >>>>
- b module 3
- c module 4
- d module 1



F-Examen : 2020-03-06

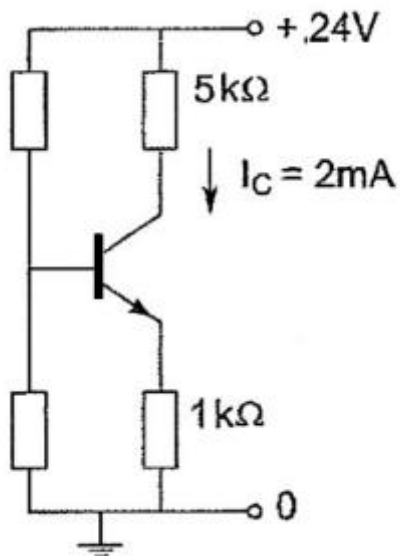
49

De dode zone is het gebied rondom een kortegolf zender, waarin:

- a **noch de ruimtegolf, noch de grondgolf van de zender wordt ontvangen** >>>>>
- b door afscherming geen zichtverbinding met de zender mogelijk is
- c geen ontvangst mogelijk is omdat de zendfrequentie laag is
- d de zender alleen kan worden ontvangen als er Aurora reflecties optreden

50

Het vermogen dat de transistor dissipeert is ongeveer:



- a 20 mW
- b 12 mW
- c 10 mW
- d **24 mW** >>>>>